

# Heka

→  
FICHA TÉCNICA

→  
REF. HZ-3329E  
CAMILLA ELÉCTRICA DE  
MASAJE



## CARACTERÍSTICAS TÉCNICAS

→

Longitud:	195 cm
Anchura:	70 cm
Altura:	54-85 cm
Grosor de la espuma:	7,5 cm
Peso:	50 kg
Carga máx.:	200 kg
Motores:	1
Tapizado:	PVC ○

## CERTIFICACIONES

→

- 2014/30/EU Compatibilidad Electromagnética
- 2014/35/EU Directiva Baja Tensión

## FUNCIONES MOTORIZADAS

→

- Altura (posición plana): 54-85 cm

## FUNCIONES MANUALES

→

- Inclinación de 60° del respaldo (por pistón de gas)

## INCLUYE

→

- Mando de control
- Agujero facial
- Portarrollos
- Cojín reposacabezas

## ACCESORIOS

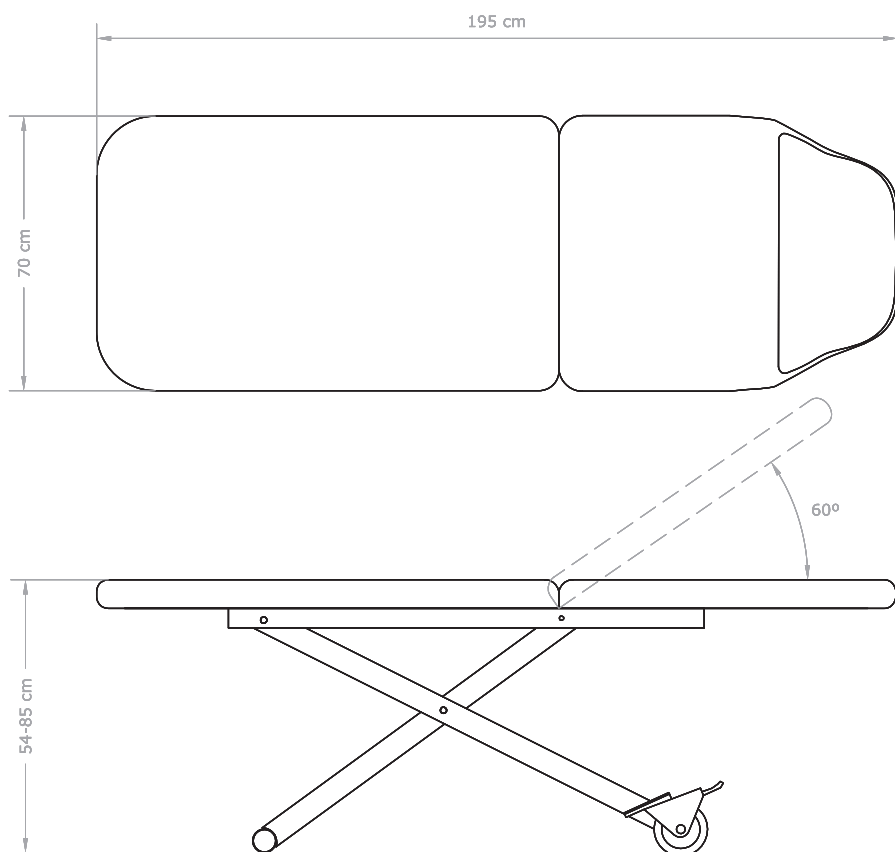
→

- Mando de pie NEB 1

# Heka

→  
FICHA TÉCNICA

→  
REF. HZ-3329E  
CAMILLA ELÉCTRICA DE  
MASAJE



200 kg