

Bere

→
FICHA TÉCNICA

→
REF. HZ-3805G
CAMILLA ELÉCTRICA
PARA SPA



CARACTERÍSTICAS TÉCNICAS

→

Longitud:	190 cm
<hr/>	
Anchura	
Con reposabrazos:	94 cm
Sin reposabrazos:	70 cm
<hr/>	
Altura:	72-90 cm
<hr/>	
Grosor de la espuma:	8 cm
<hr/>	
Peso:	81 kg
<hr/>	
Carga máx.:	150 kg
<hr/>	
Motores:	3
<hr/>	
Tapizado:	PU ○
<hr/>	
Madera:	● ○

FUNCIONES MOTORIZADAS

→

- Altura (posición plana): 72-90 cm
- Inclinación de 70° del respaldo
- Inclinación de 20° del reposapiés

INCLUYE

→

- Mando de control
- Agujero facial con cojín
- Reposabrazos
- Portarrollos

ACCESORIOS

→

- Funda de camilla

CERTIFICACIONES

→

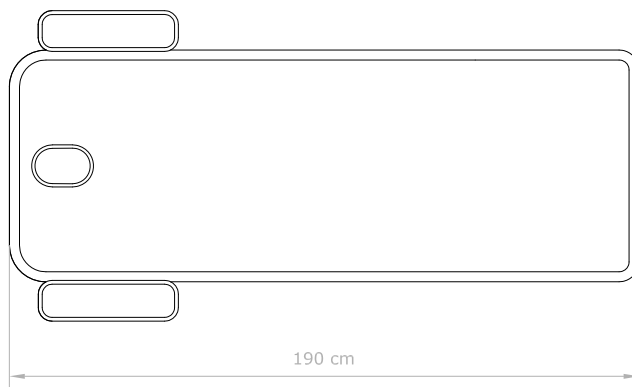
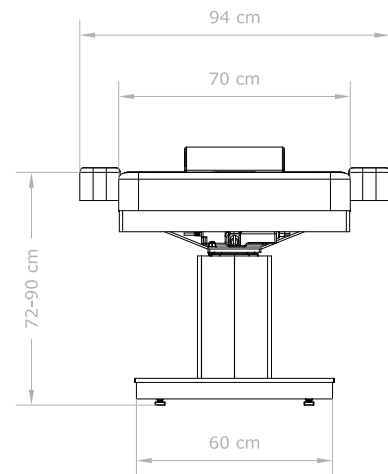
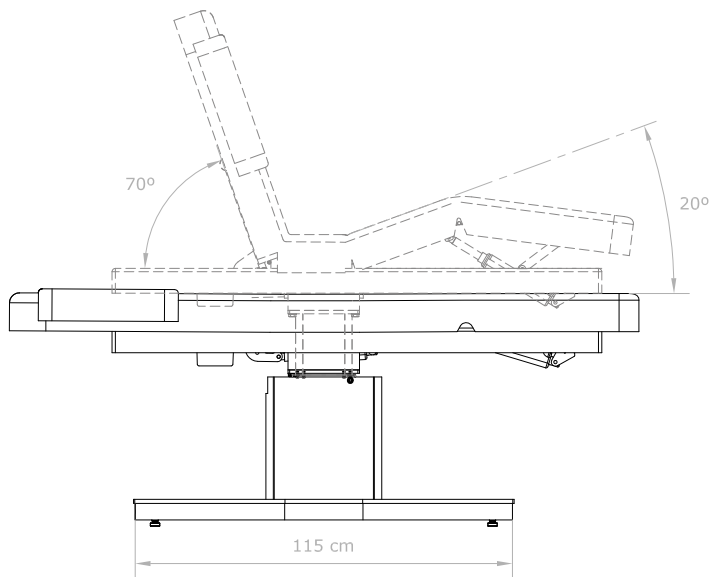
- 2014/30/EU Compatibilidad Electromagnética
- 2014/35/EU Directiva Baja Tensión

Bere

→
FICHA TÉCNICA

sonia[®]
BEAUTY CONCEPT

→
REF. HZ-3805G
CAMILLA ELÉCTRICA
PARA SPA



KG 150 kg
max